

## DEMANDE D'AUTORISATION ENVIRONNEMENTALE

**ANNEXE 2 (PLAN FUTUR VUE D'ENSEMBLE ET COUPES)  
ET ANNEXE 3 (PLAN DES MESURES PAYSAGERES)**

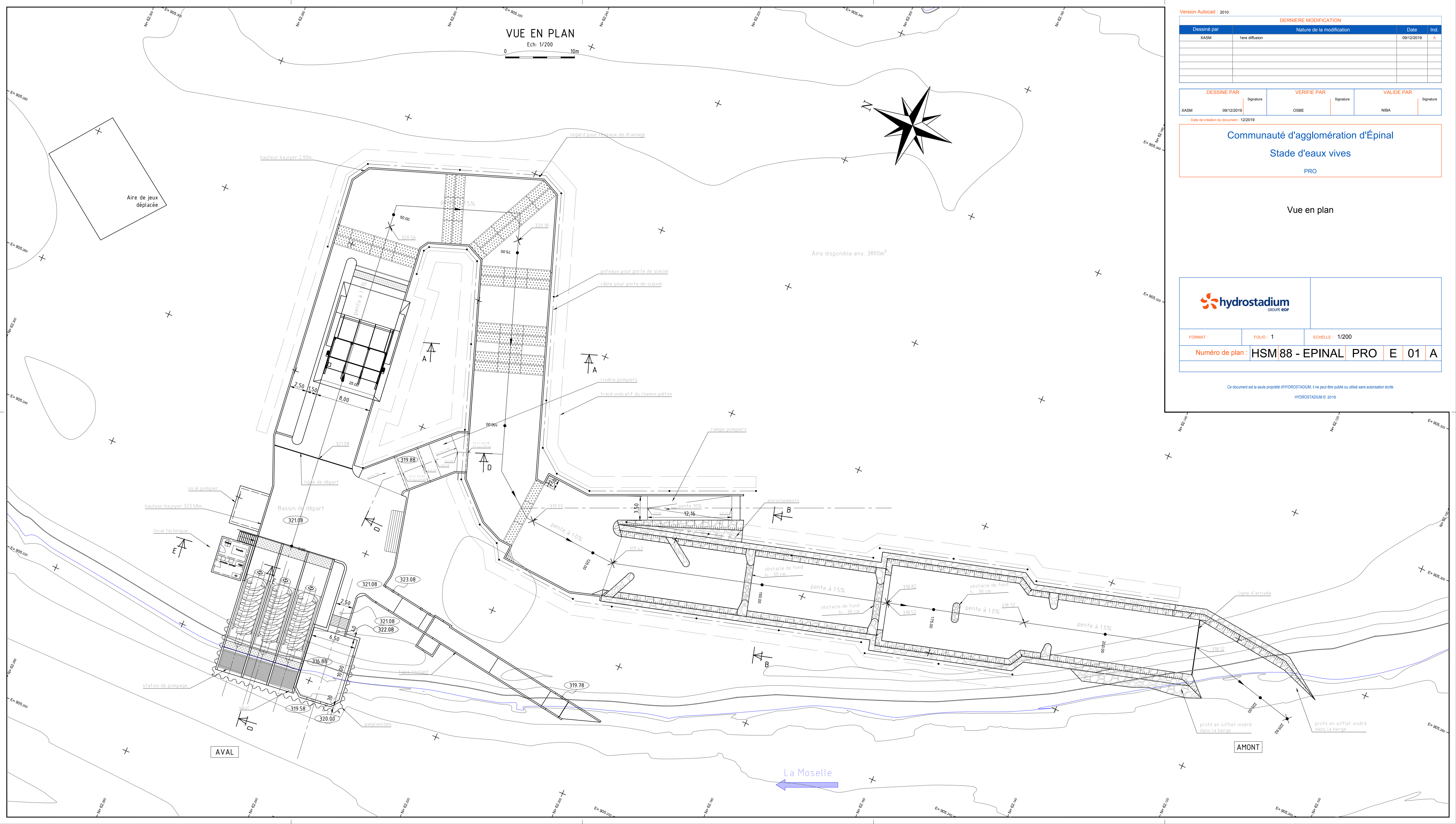
## Aménagement d'un parcours d'eaux vives à Epinal

Rivière : La Moselle  
Commune d'EPINAL  
Département des Vosges (88)

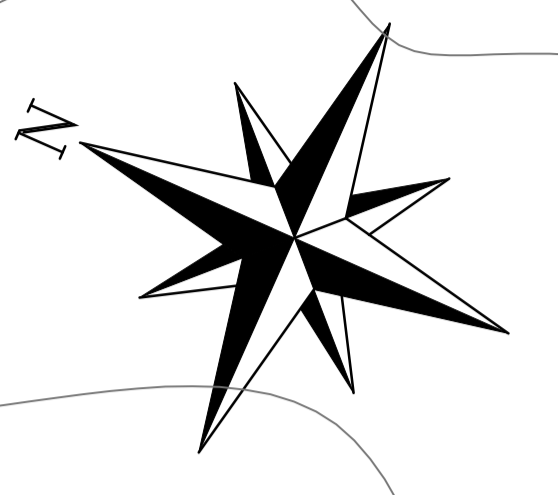
*Décrets n° 2017-81 et 2017-82 du 26 janvier 2017 codifiés*  
*Articles R.214-1 à R.214-56 et Articles L.214-1 à L.214-19 du Code de l'Environnement*  
*Loi sur l'eau et les milieux aquatiques n°2006-1772 du 30 décembre 2006 codifiée au titre I du livre 2 du Code de l'Environnement*  
*Loi n°2010-788 du 12 juillet 2010 portant engagement national pour l'environnement*  
*Décrets n°2011-2018 et 2011-2019 portant réforme des études d'impact des projets de travaux, d'ouvrages ou d'aménagements*  
*codifiés à l'article R.122-2 et R.122-3 du Code de l'Environnement*  
*Articles L.181-1 et suivants du Code de l'Environnement*  
*Articles R.181-1 et suivants du Code de l'Environnement*  
*Décret n°2018-797 du 18 septembre 2018 relatif au dossier d'autorisation environnementale*  
*Arrêté du 11 septembre 2015 fixant les prescriptions techniques générales applicables aux installations, ouvrages, épis et remblais soumis à*  
*autorisation ou à déclaration en application des articles L. 214-1 à L. 214-3 du Code de l'Environnement (rubrique 3.1.1.0 de la nomenclature*  
*annexée à l'article R214-1 du Code de l'Environnement)*

**BUREAU D'ÉTUDES JACQUEL & CHATILLON**Environnement et Énergies  
[www.be-jc.com](http://www.be-jc.com)Réalisation du dossier :Bureau d'Études JACQUEL & CHATILLON  
7, rue d'Epinal  
88240 BAINS LES BAINS  
Tél. : 03.29.36.27.46





VUE EN PLAN  
Ech: 1/200



Version Autocad : 2010

DERNIERE MODIFICATION				
Dessiné par	Nature de la modification	Date	Ind.	
XASM	Tere diffusion	09/12/2019	A	

DESSINE PAR		VERIFIE PAR		VALIDE PAR	
	Signature		Signature		Signature
XASM	09/12/2019	OSBE		NIBA	

Date de création du document : 12/2019

Communauté d'agglomération d'Épinal  
Stade d'eaux vives  
PRO

Vue en plan

**hydrostadium**  
GROUPE EDF

FORMAT: FOLIO: 1 ECHELLE: 1/200

Numéro de plan: HSM 88 - EPINAL PRO E 01 A

Ce document est la seule propriété d'HYDROSTADIUM. Il ne peut être publié ou utilisé sans autorisation écrite.  
HYDROSTADIUM © 2016

Version Autocad : 2010

DERNIERE MODIFICATION			
Dessiné par	Nature de la modification	Date	Ind.
XASM	1ere diffusion	02/12/2019	A

DESSINE PAR	VERIFIE PAR	VALIDE PAR
Signature	Signature	Signature
XASM	OSBE	NIBA
12/2019		

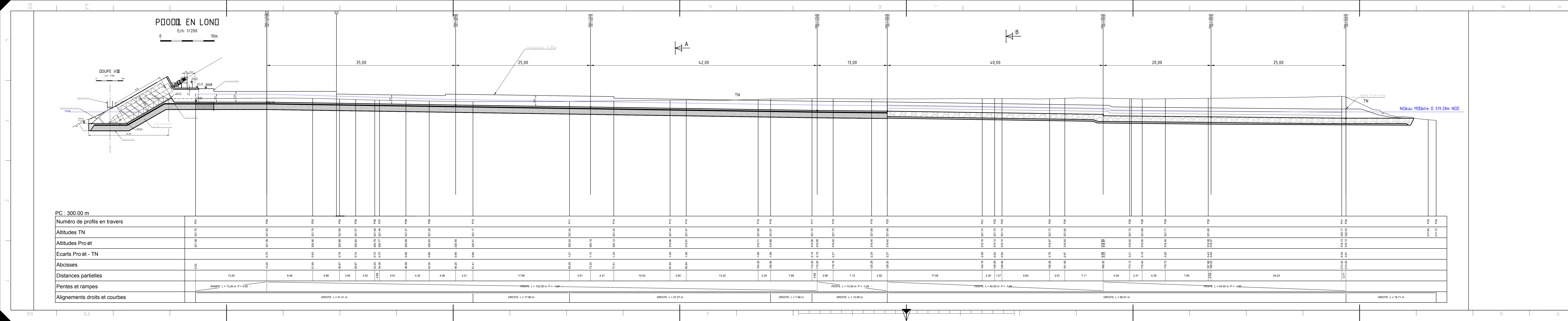
Date de création du document : 08/2019

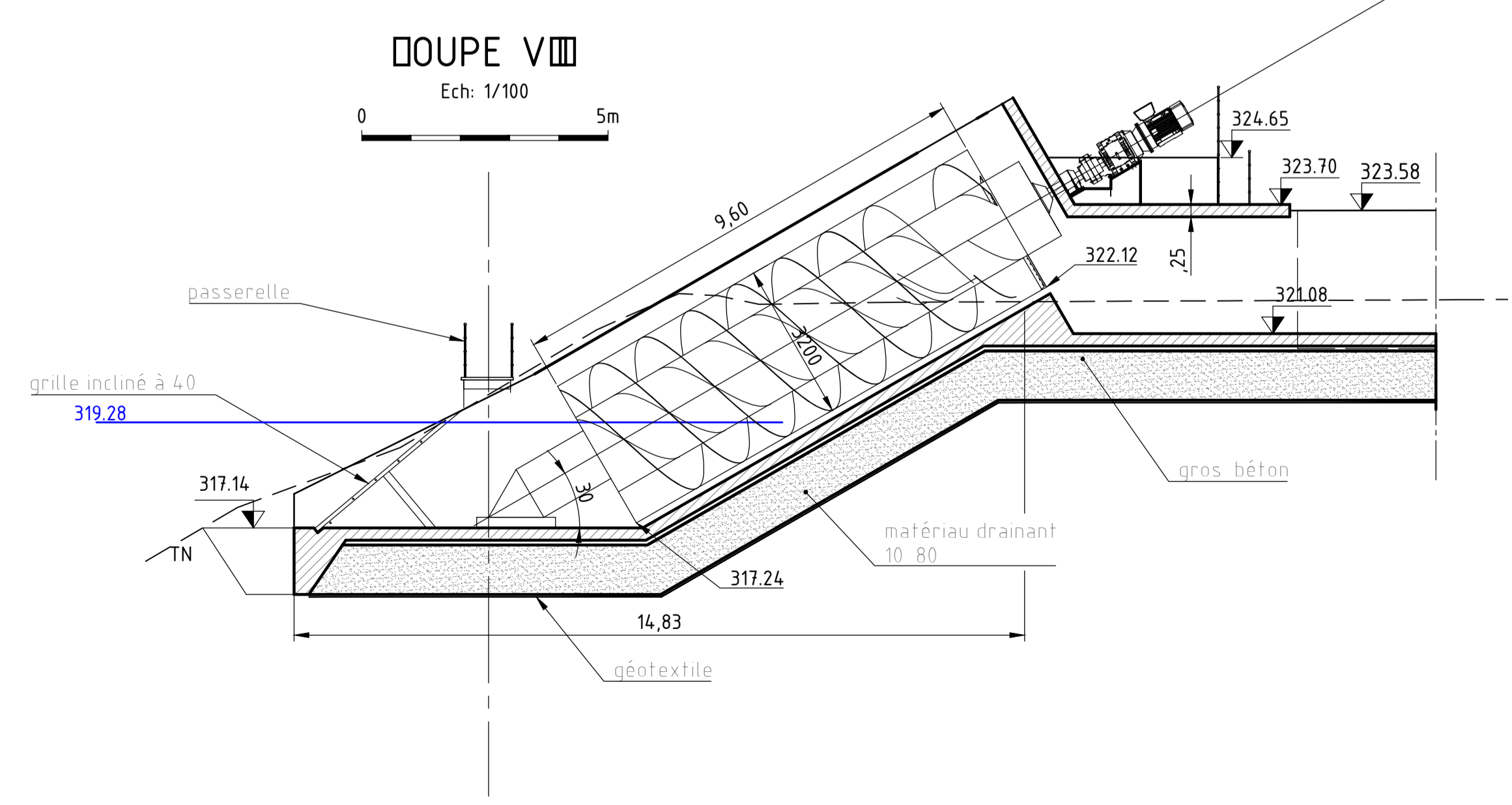
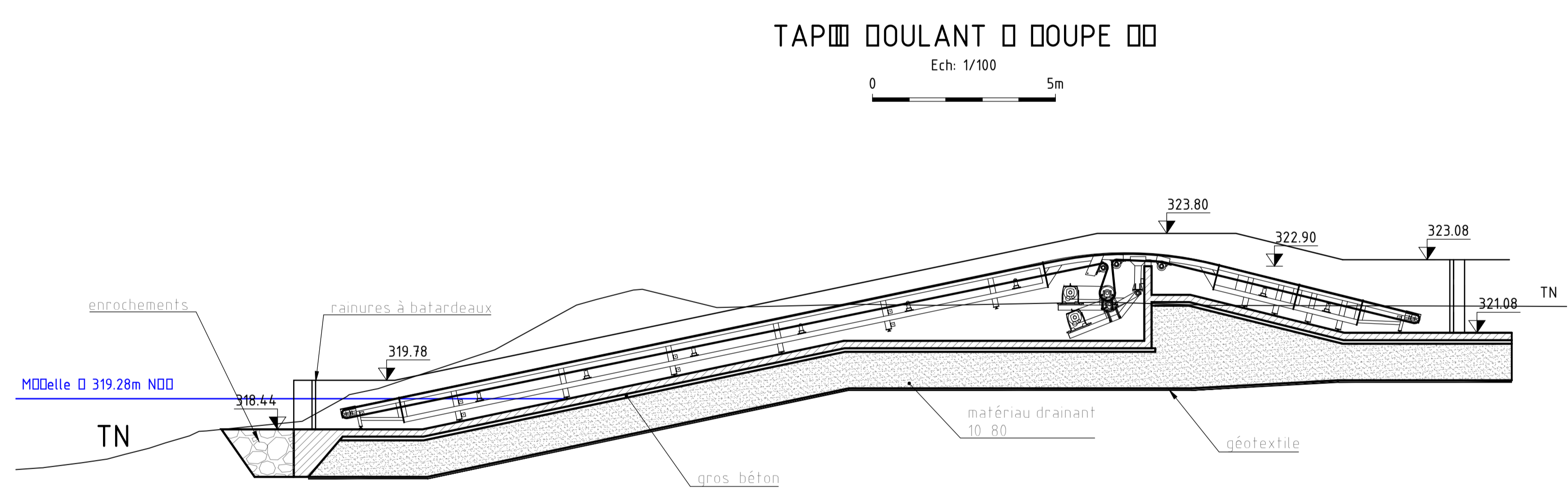
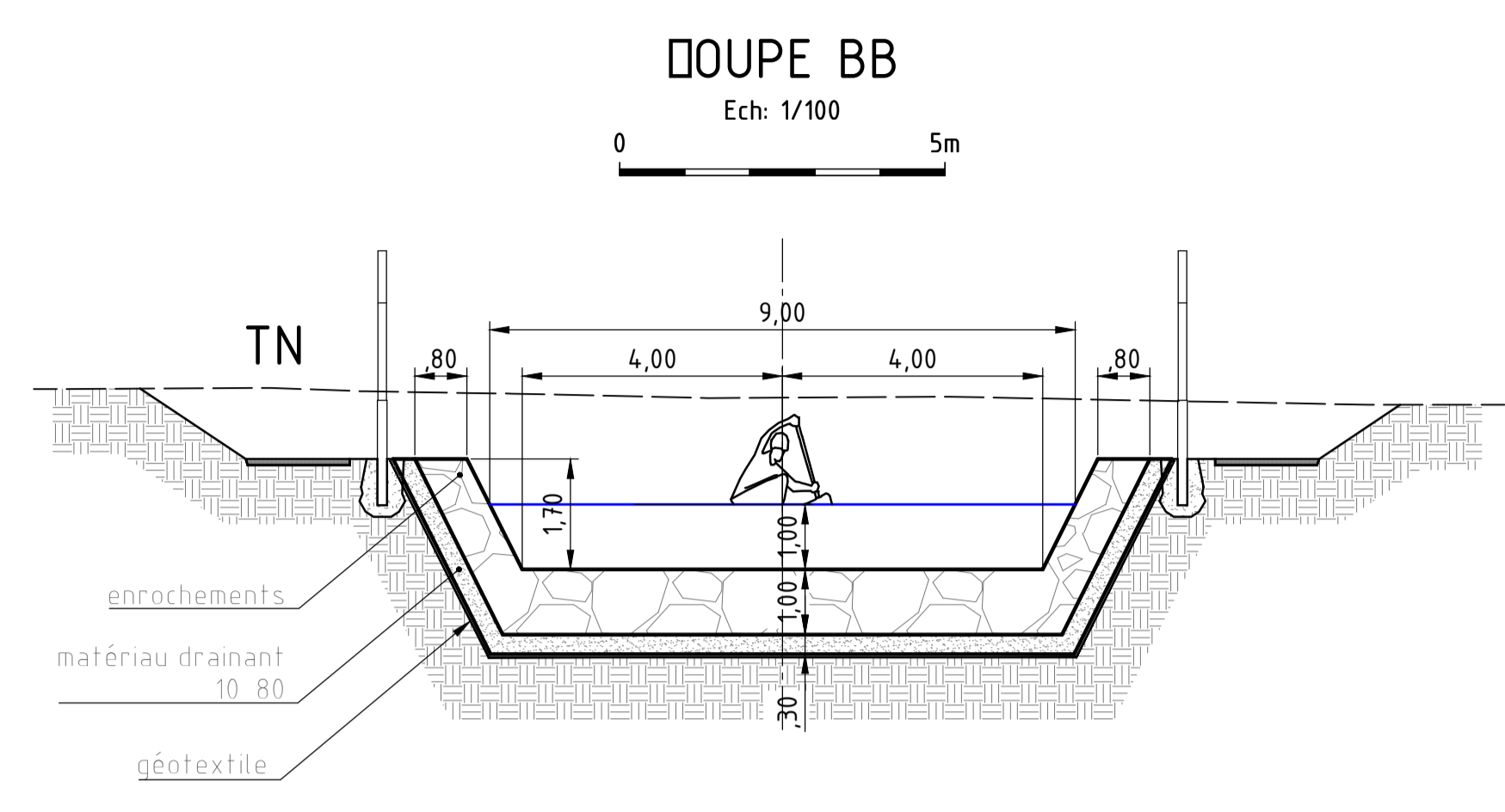
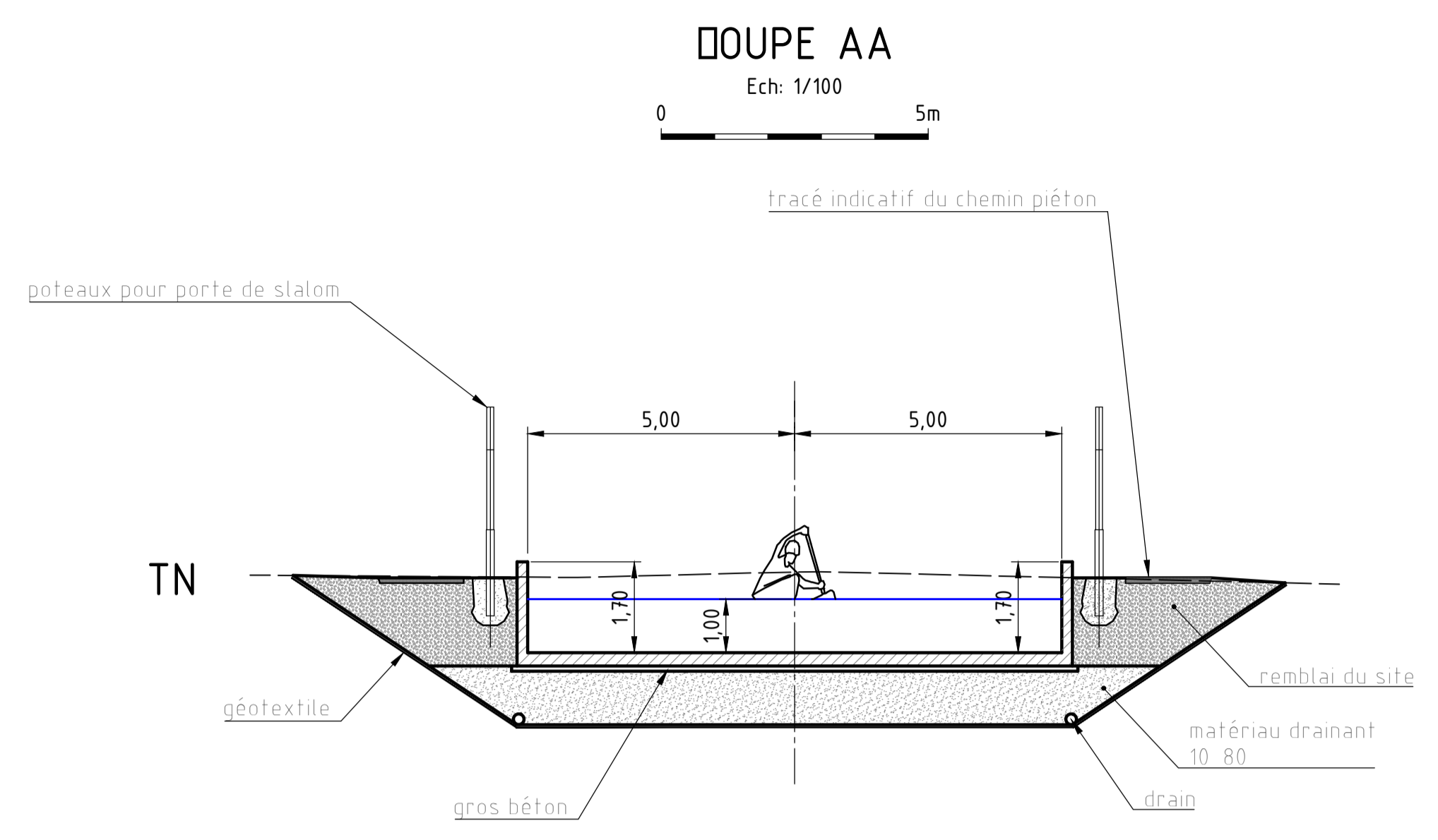
**Communauté d'agglomération d'Épinal**  
**Stade d'eaux vives**  
 PRO

Profil en long SEV



FORMAT :	FOLIO : 1	ECHELLE : 1/200
<b>Numéro de plan : HSM 88 - EPINAL PRO E 02 A</b>		





Version Autocad : 2010

DERNIERE MODIFICATION			
Dessiné par	Nature de la modification	Date	Ind.
XASM	1ere diffusion	02/12/2019	A

DESSINE PAR	VERIFIE PAR	VALIDE PAR
XASM Signature 02/12/2019	OSBE Signature	NIBA Signature

Date de création du document : 12/2019

**Communauté d'agglomération d'Épinal**  
**Stade d'eaux vives**  
PRO

Coupes

FORMAT : A1	FOLIO : 1	ECHELLE : 1/100
Numéro de plan : <b>HSM 88 - EPINAL PRO E 03 A</b>		